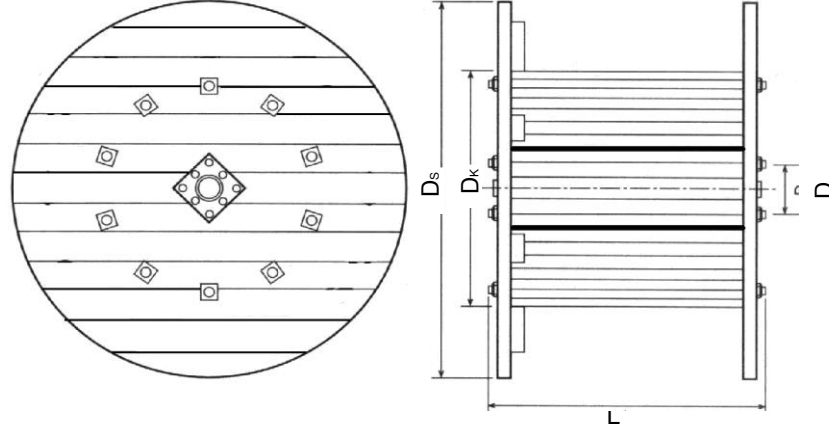


Makaraların taşıma kapasiteleri, ölçüleri, ağırlıkları ve hacimleri

Cables drums carrying capacity, size, weight, volume



Makara Tipi	Ölçüler				Taşıma Kapasitesi (kg)	Ağırlıklar					Hacim (m ³)
	Ds (mm)	Dk (mm)	L (mm)	D (mm)		Boş (a)	Kapalı 50% (a+b)	Toplam 50% (a+b)	Kapalı 100% (c)	Toplam 100% (a+c)	
070	700	350	515	85	500	23	7	30	14	37	.25
080	800	400	515	85	650	36	8	44	16	52	.33
090	900	450	665	85	800	50	11	61	22	72	.54
100	1000	500	665	85	1000	60	15	75	30	90	.67
110	1100	500	677	85	1200	75	16	91	32	107	.82
120	1200	600	840	85	1400	90	17	107	34	124	1.21
130	1300	600	840	85	1600	100	19	119	38	138	1.42
140	1400	700	840	85	1800	115	20	135	40	155	1.65
150	1500	700	840	85	2000	150	23	173	46	196	1.89
160	1600	800	1080	108	2500	210	25	235	50	260	2.76
180	1800	1000	1080	108	2800	270	30	300	60	330	3.50
200	2000	1200	1080	108	3500	350	35	385	70	420	4.32
210	2100	1200	1080	108	3700	380	38	418	76	456	4.76
220	2200	1400	1360	108	4000	420	40	460	80	500	6.58
230	2300	1400	1360	108	4500	450	45	495	90	540	7.19
240	2400	1500	1360	108	5000	480	48	528	96	576	7.83
250	2500	1500	1360	108	5500	550	52	602	104	654	8.50
260	2600	1600	1360	108	6000	650	55	705	110	760	9.19
280	2800	1800	1635	108	7500	850	80	930	160	1010	12.82
290	2900	2000	1865	108	8000	1000	90	1090	180	1180	15.68